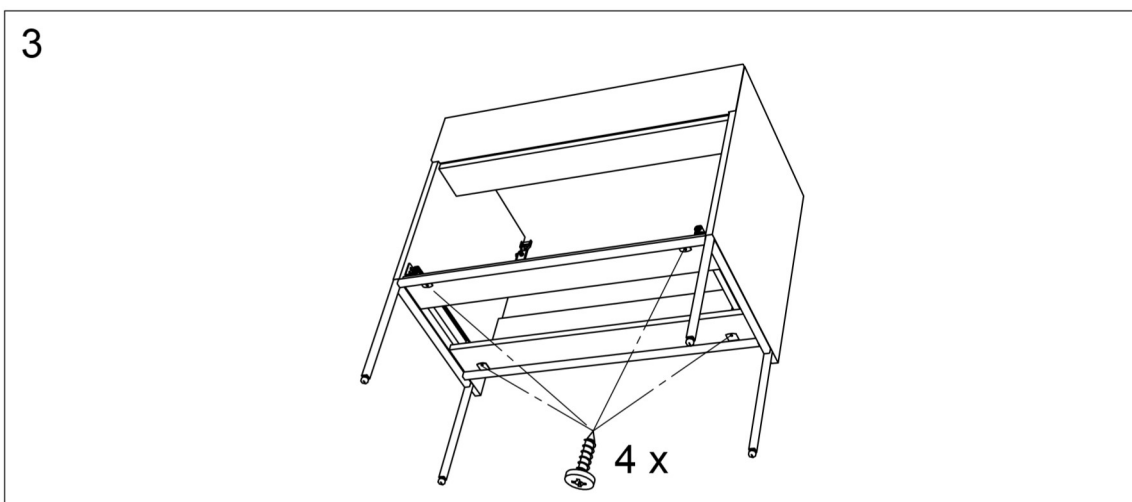
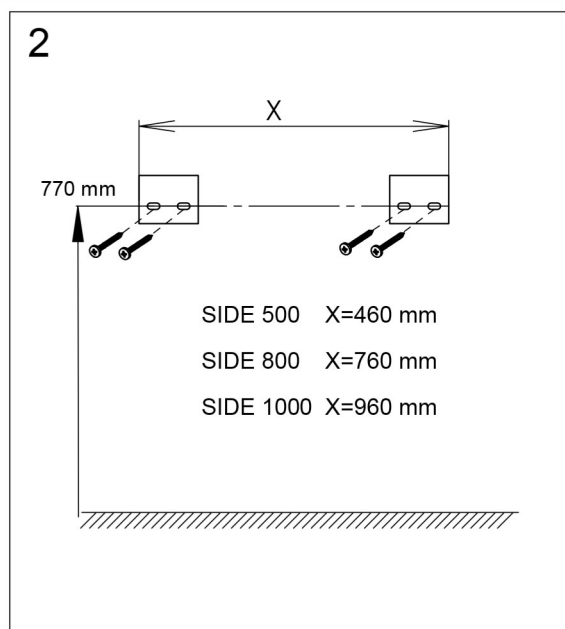
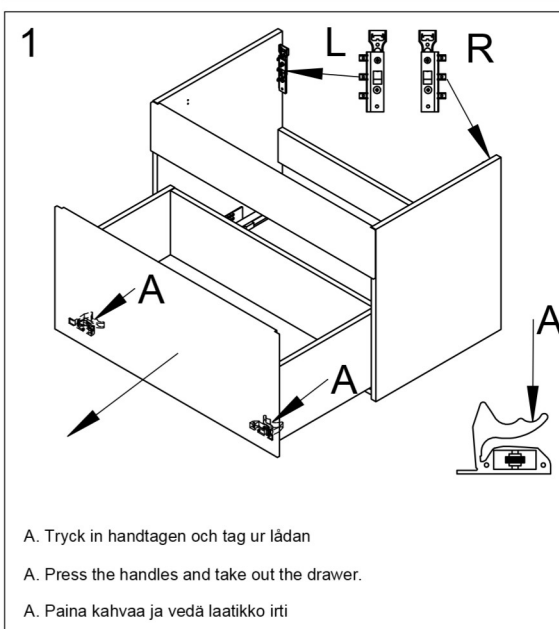
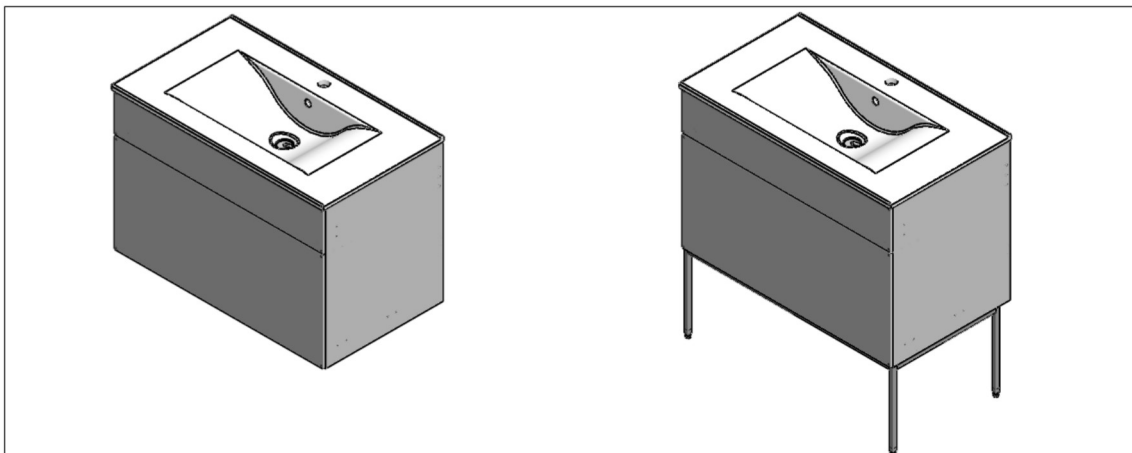
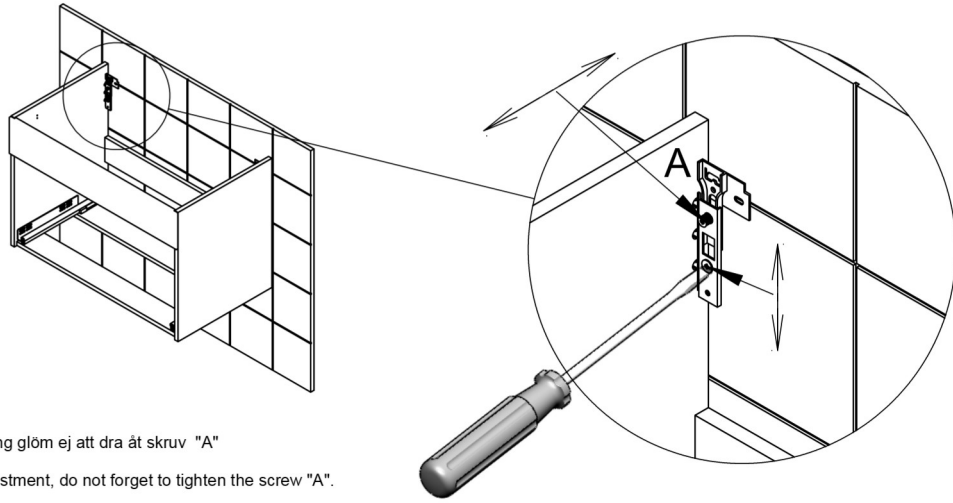


SWOON SIDE 500/800/1000

Tvättställsskåp/Vanity unit/Allaskaapit

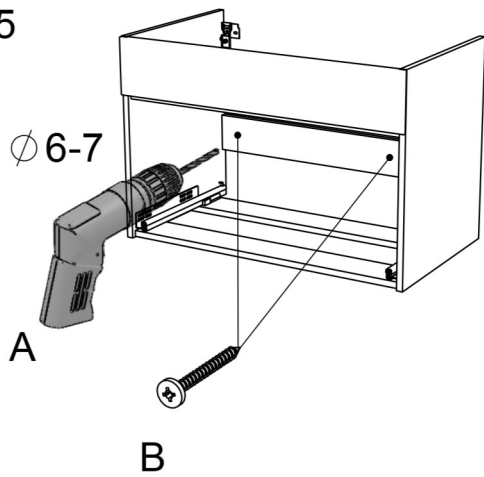


4

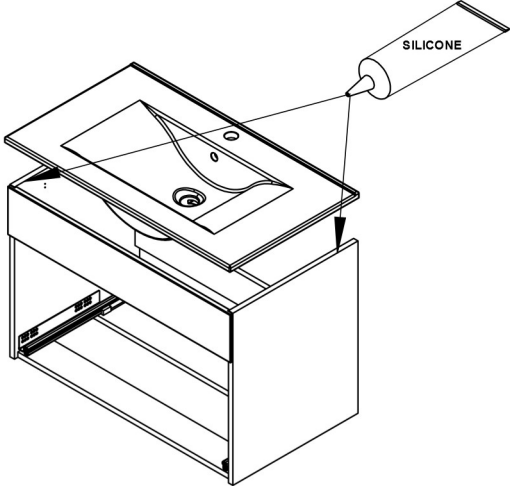


Efter höjjustering glöm ej att dra åt skruv "A"
After height adjustment, do not forget to tighten the screw "A".
Korkeussäädön jälkeen muista kiristää ruuvi "A"

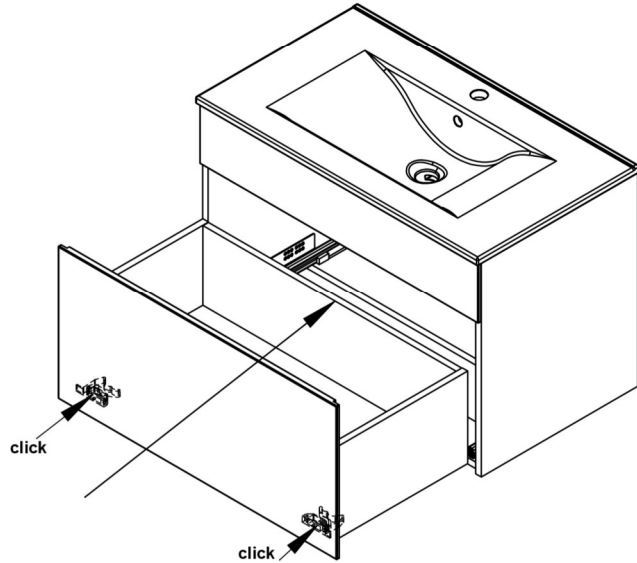
5



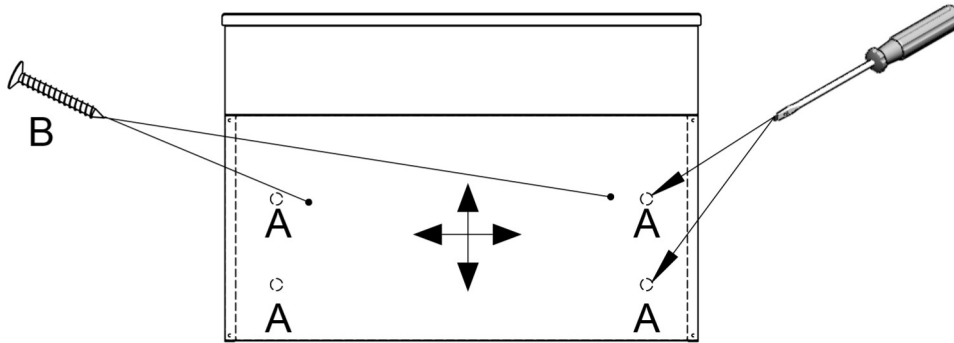
6



7



8



A. Vid behov, finjustera lådfronten.

B. Efter justering säkra lådfronten med skruv "B".

A. If necessary, fine tune the drawer front.

B. After adjustment, secure the drawer front with screw "B".

A. Tarvittaessa säädä laatikonpäättä.

B. Säädön jälkeen varmista säätö ruuvilla "B".