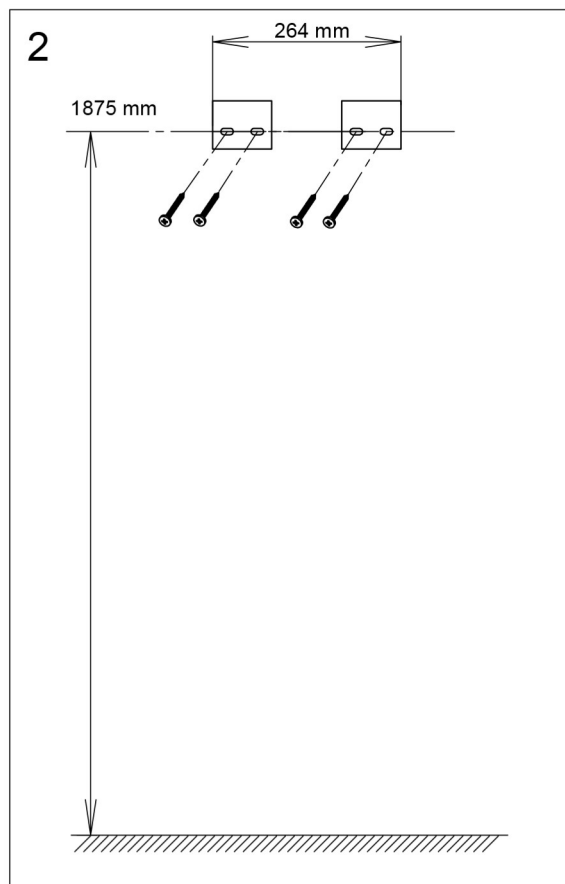
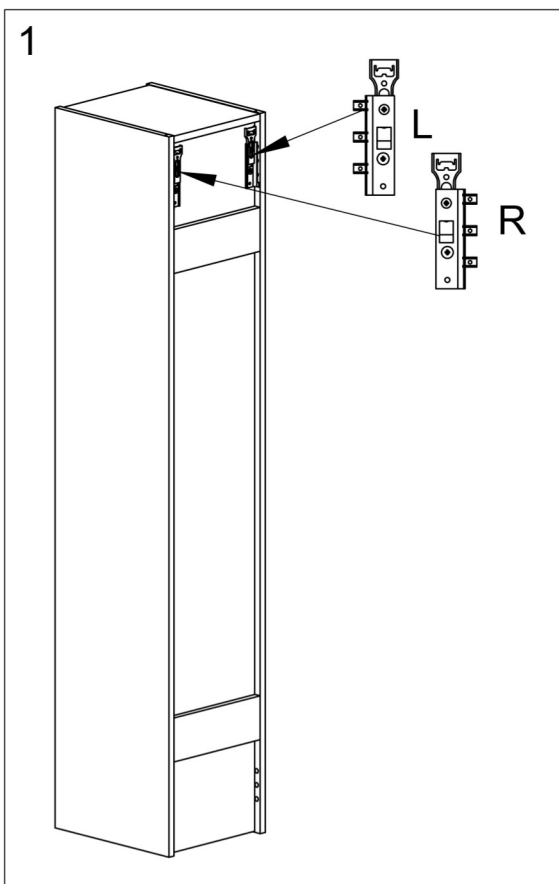
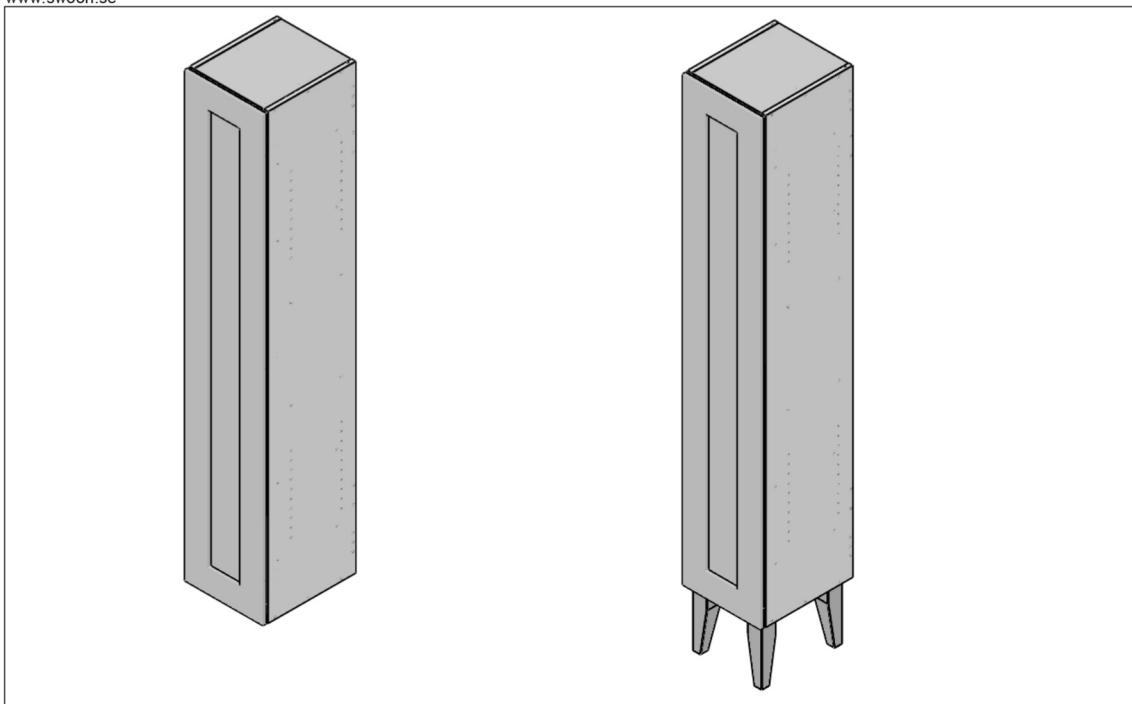
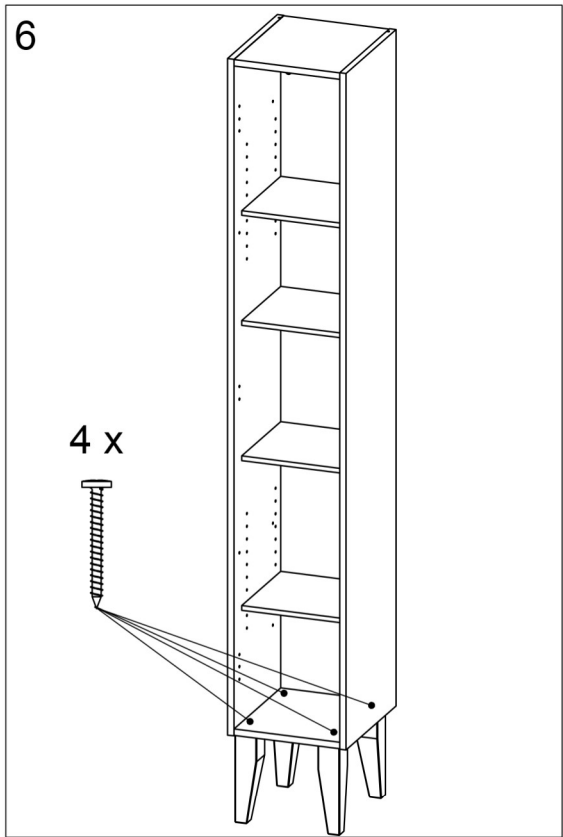
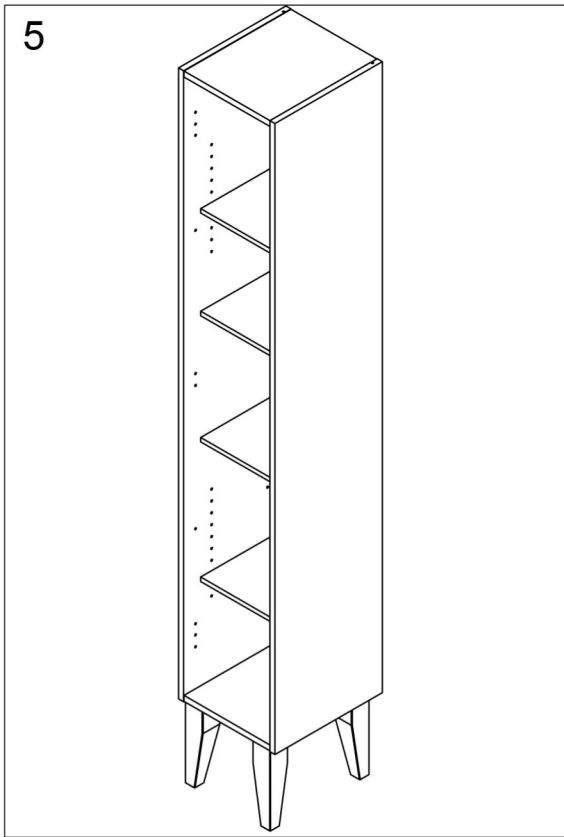
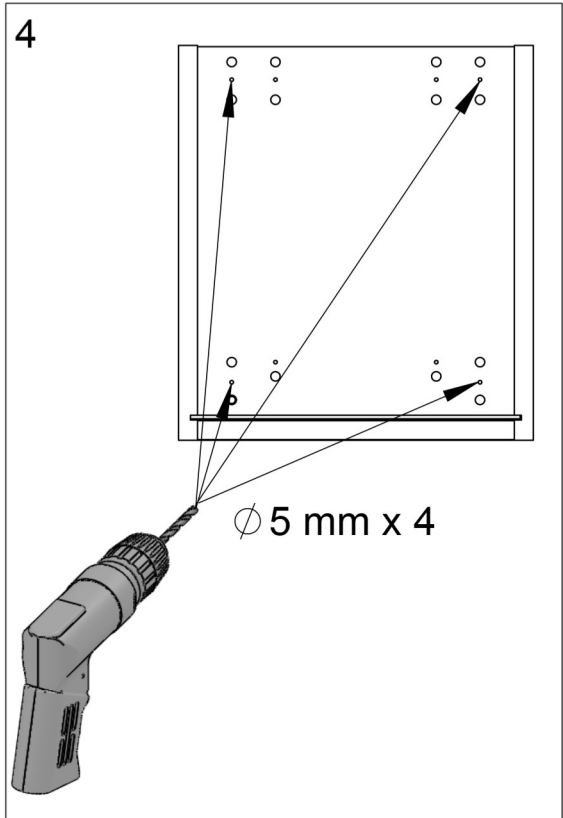
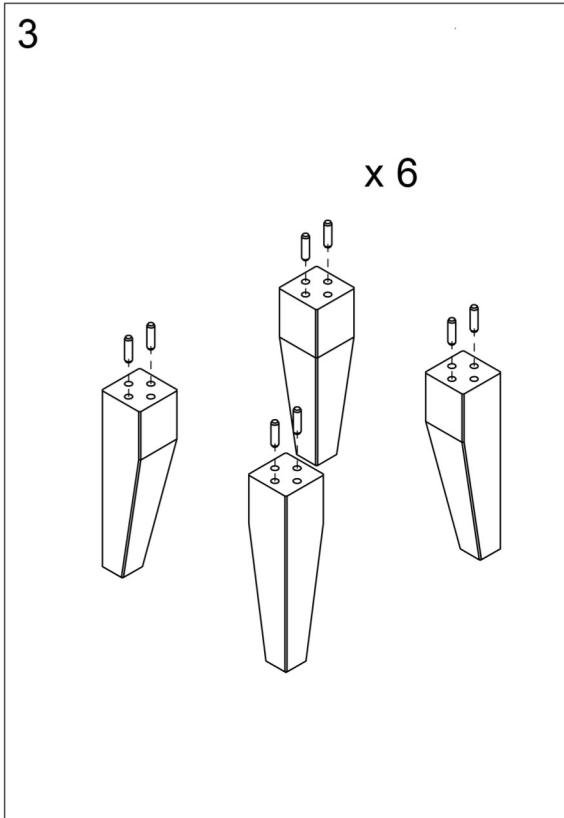


Swoon AB
Ulriksborgsgatan 9
112 18 Stockholm
info@swoon.se
www.swoon.se

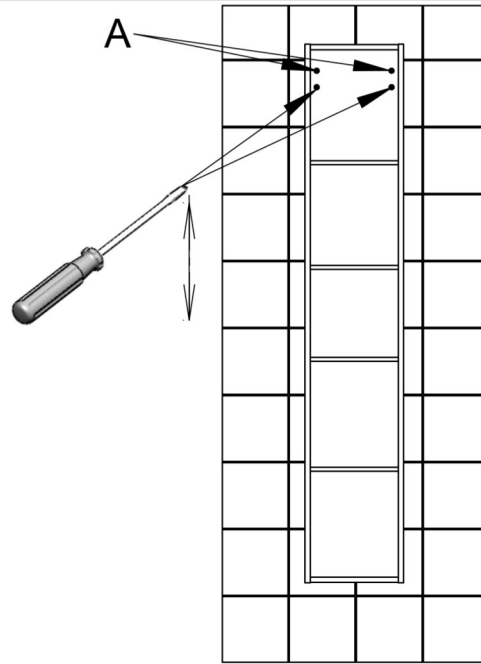
SWOON SQUARE HS

Högskåp/High cabinet/Korkeakaappi



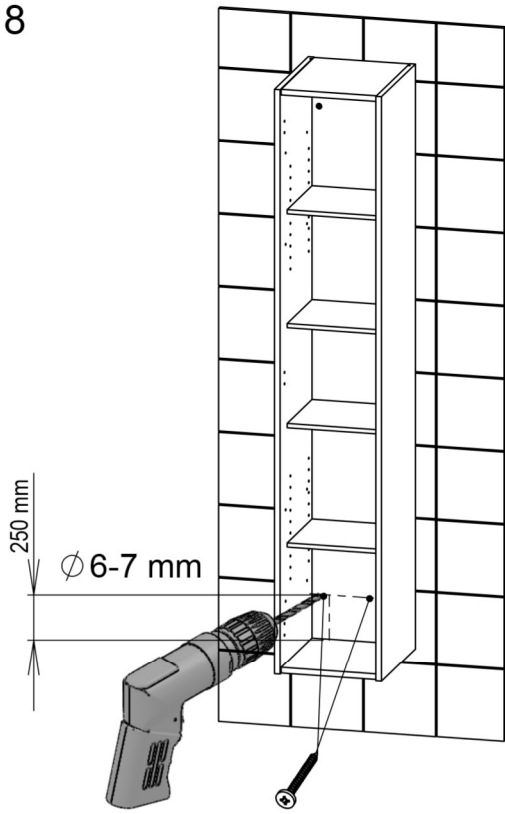


7

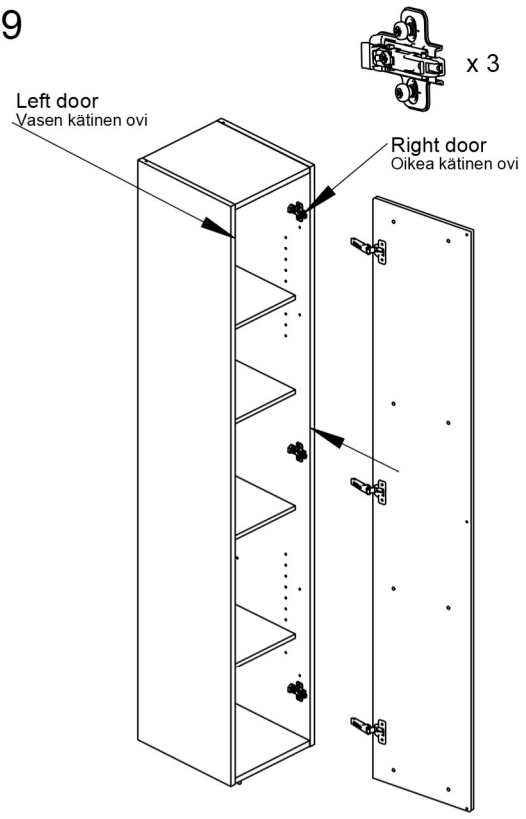


Efter höjjustering, glöm ej att dra åt skruv "A"
After heigh adjustment, do not forget to tighten screw "A"
Korkeussäädön jälkeen muista kiristää ruuvi "A"

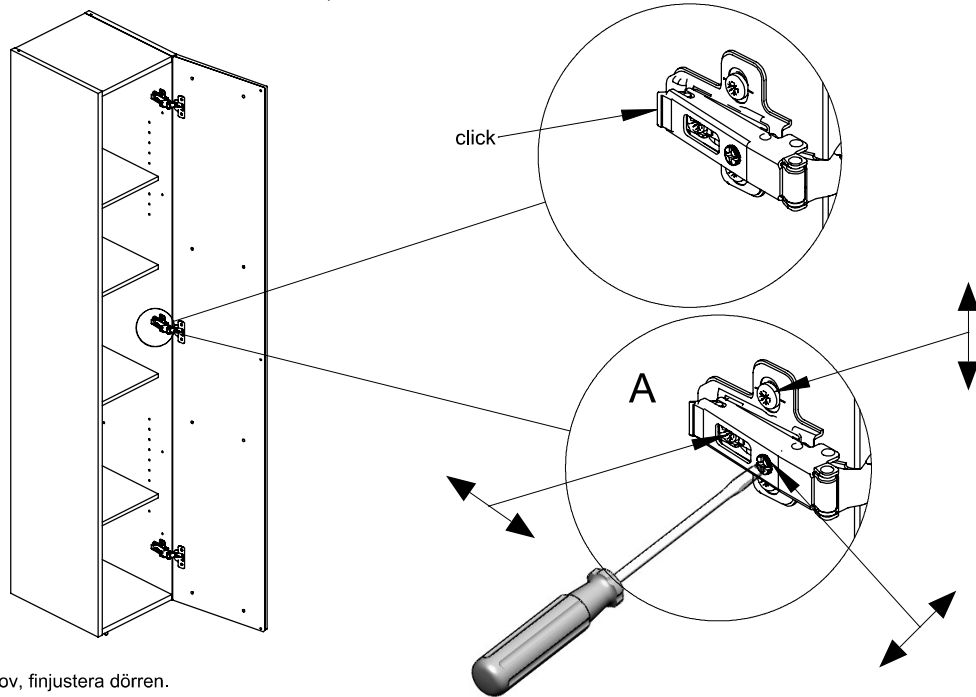
8



9



10



A. Vid behov, finjustera dörren.

A. If necessary, fine tune the door.

A. Tarvittaessa säädä ovea.