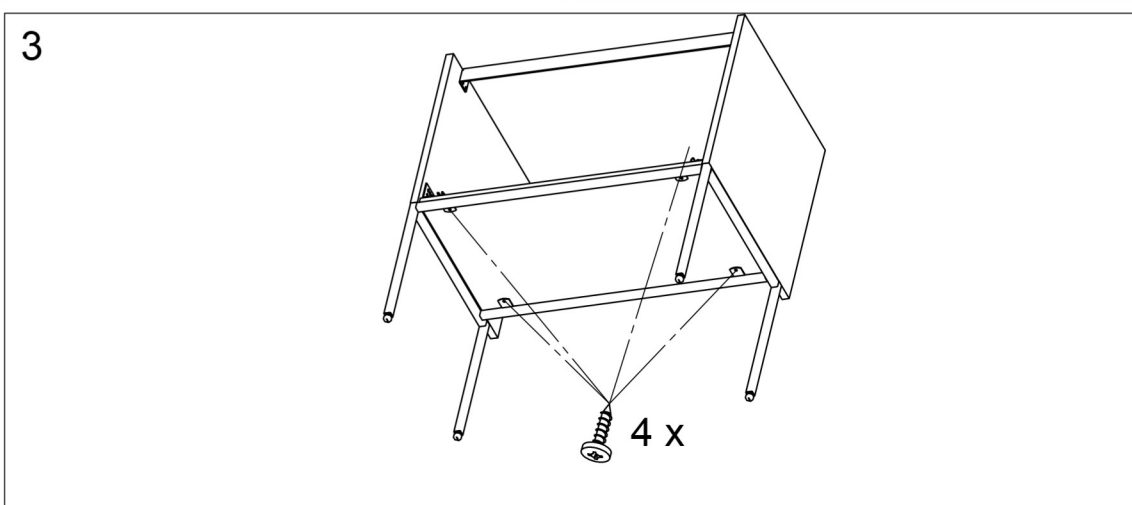
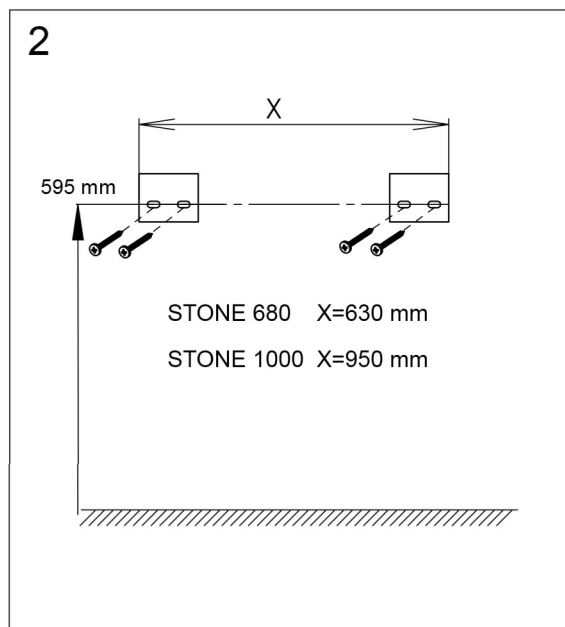
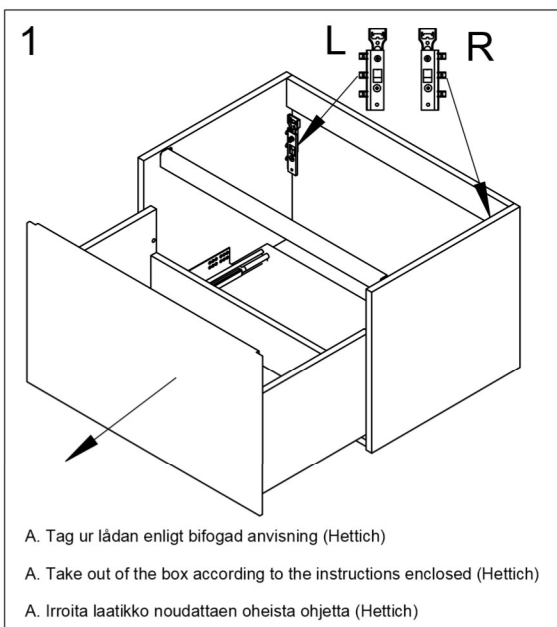
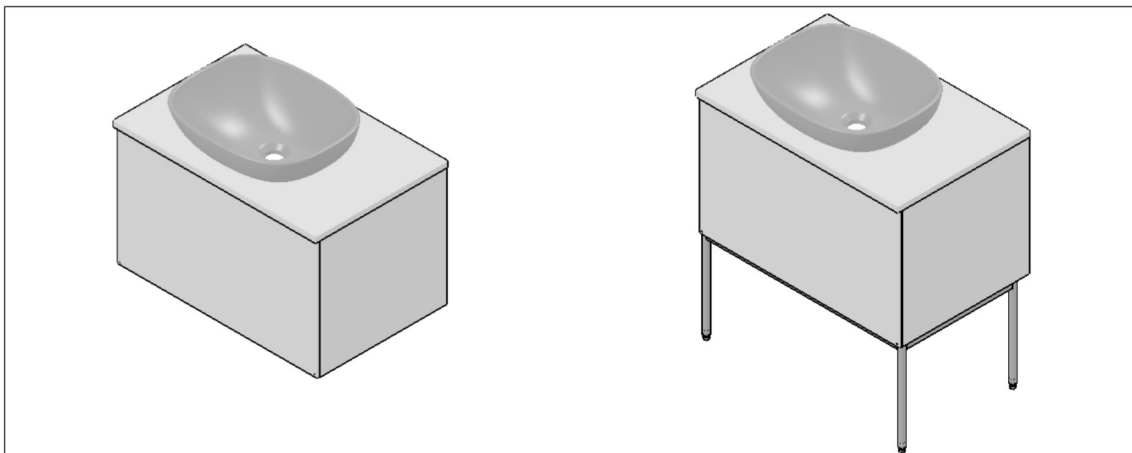
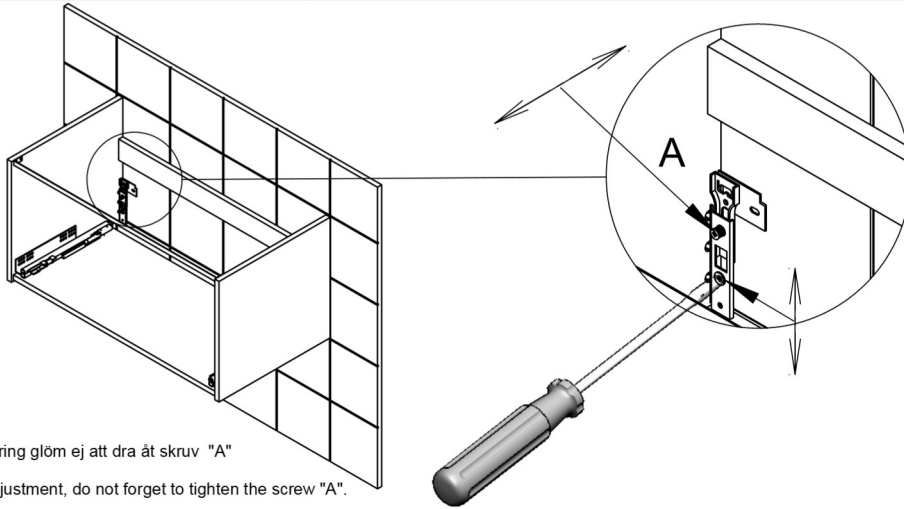


## SWOON STONE 680/1000

Tvättställsskåp/Vanity unit/Allaskaapit

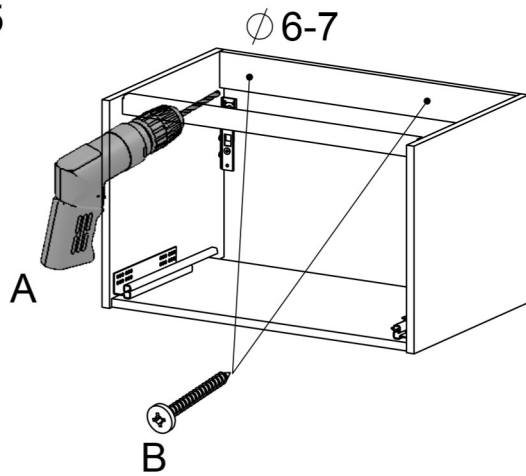


4

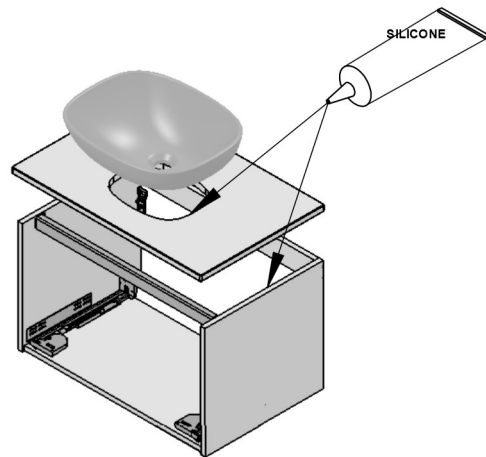


Efter höjjustering glöm ej att dra åt skruv "A"  
After height adjustment, do not forget to tighten the screw "A".  
Korkeussäädön jälkeen muista kiristää ruuvi "A"

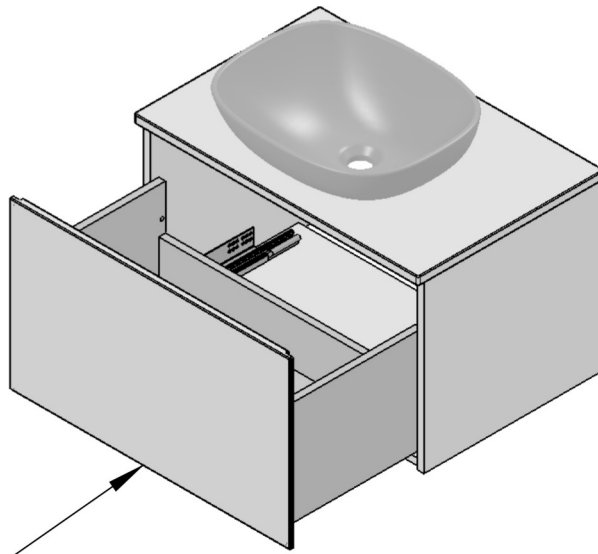
5



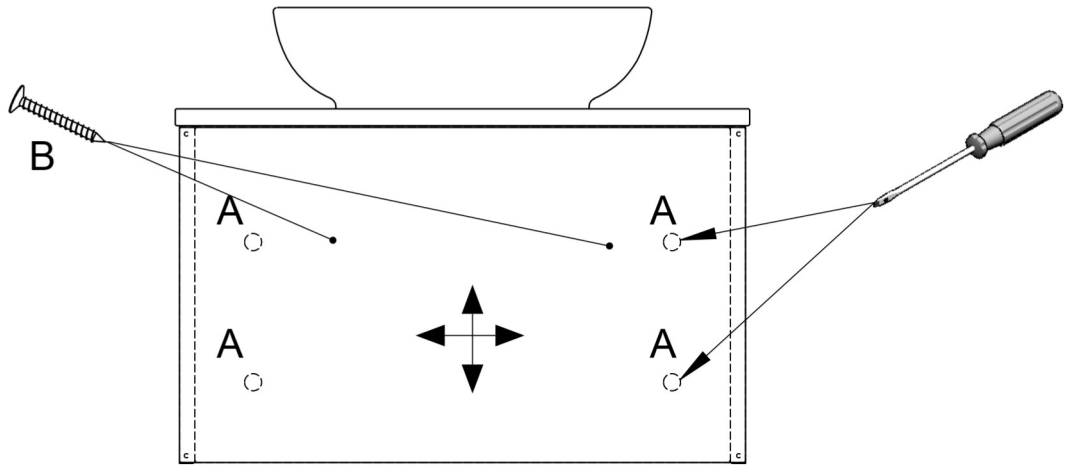
6



7



8



A. Vid behov, finjustera lådfronten.

A. If necessary, fine tune the drawer front.

A. Tarvittaessa säädä laatikonpääta.

B. Efter justering säkra lådfronten med skruv "B".

B. After adjustment, secure the drawer front with screw "B".

B. Säädön jälkeen varmista säätö ruuvilla "B".